

LAMM



UNICA

R & D LAMM



Sedile e schienale

Sedile e schienale con struttura interna in tubolare di acciaio e imbottitura in poliuretano espanso, schiumato a freddo, a combustione ritardata con cinghie elastiche ad elevata resistenza. Sedile con dispositivo a gravità che ne consente il ribaltamento con movimento ammortizzato. Schienale, alto e basso, con inclinazione diversificata per una perfetta visuale, sia in platea che in galleria.

Seat and backrest

Seat and backrest with tubular steel internal structure and fire-retardant, cold-foamed expanded polyurethane padding, with high resistance elastic belts. Gravity device allowing the seat to tilt with a cushioned movement. High and low backrest with variable inclination for a perfect view at all times, both in stalls or in galleries.



Fiancate

Fiancata con struttura portante interna in metallo, imbottitura in poliuretano espanso, schiumato a freddo a combustione ritardata, completamente rivestita in pelle o tessuto oppure in legno. Poggia-braccio in diverse varianti: riportato rivestito, riportato in poliuretano integrale o in legno. Piede di ancoraggio a pavimento in lamiera con collarino di copertura verniciato. L'installazione può avvenire su piano orizzontale, inclinato o su gradoni, in file diritte o in curva.

Sides

Side with metal internal bearing structure, with flame-retardant, cold-foamed expanded polyurethane padding, fully covered with leather, fabric or in wood. Various versions of armrest: added and covered armrest, added armrest in integral polyurethane or in wood. Sheet metal floor anchoring foot with painted protective collar. Installation on horizontal and inclined floors or on steps, in straight or curved rows.





Adattabilità e comfort

Poltrona che si contraddistingue per il comfort e la flessibilità di installazione, associati a un design di facile adattabilità ai più differenziati contesti applicativi.

Adaptability and comfort

Armchair characterized by its comfort and flexibility of installation, associated with a design that adapts easily to a wide range of applications.

Finiture - Finishes

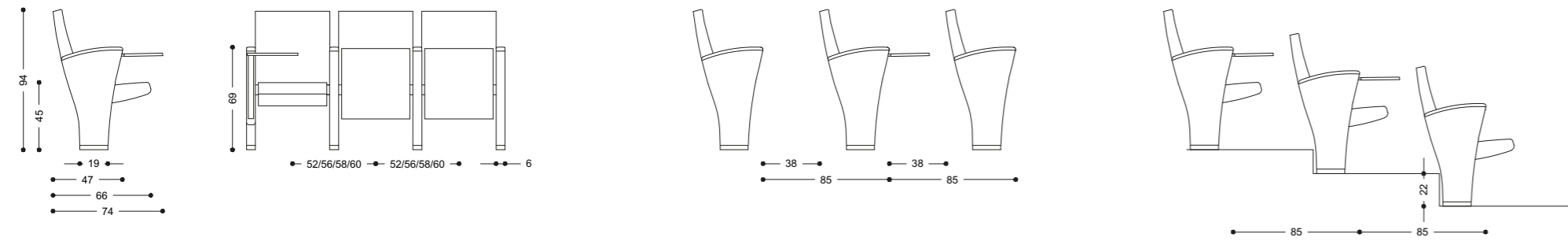
*Textures p. 260

	Sedile, Schienale Seat, Backrest	Fiancate Sides	Poggia-braccio riportato Added armrest	Collarino copri piede Foot cover collar
Tessuti Fabrics	Inca King Trevi Revive 1 Extrema Au Dualcycle Net Luna CS Remix 2 Steelcut Trio 2 Pelle - Leather	Inca King Trevi Revive 1 Extrema Au Dualcycle Net Luna CS Remix 2 Steelcut Trio 2 Pelle - Leather	Inca King Trevi Revive 1 Extrema Au Dualcycle Net Luna CS Remix 2 Steelcut Trio 2 Pelle - Leather	
Legno verniciato Painted wood		Rovere - Oak Rovere grigio - Grey oak Eucalipto - Eucalyptus	Rovere - Oak Rovere grigio - Grey oak Eucalipto - Eucalyptus	
Vernici Paints				Nero - Black Argento - Silver Bronzo - Bronze Grafite - Graphite
Poliuretano rigido Rigid polyurethane				
Poliuretano integrale Integral polyurethane			Nero - Black	

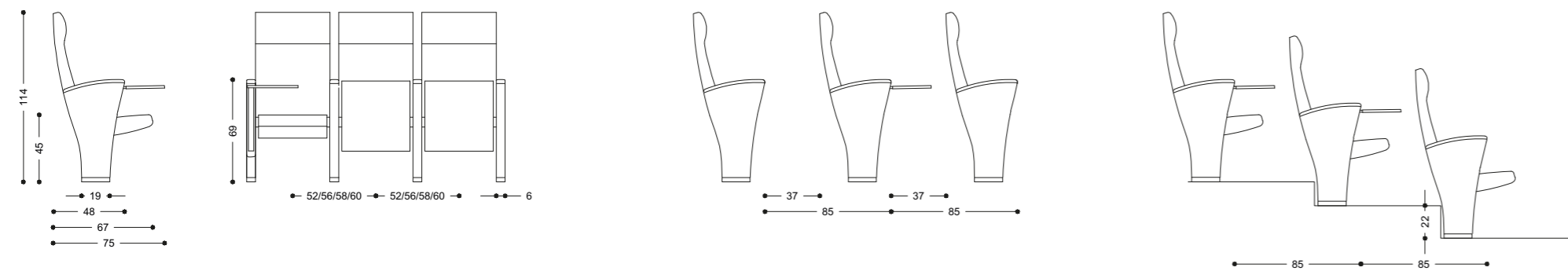
	Accessori: Tavoletta di scrittura Accessories: Writing tablet	Accessori: Pannello sotto-sedile, Carter retro-schienale basso Accessories: Under seat panel, Low backrest guard
Tessuti Fabrics		
Legno verniciato Painted wood		Rovere - Oak Rovere grigio - Grey oak Eucalipto - Eucalyptus
Vernici Paints		
Poliuretano rigido Rigid polyurethane	Nero - Black	
Poliuretano integrale Integral polyurethane		

Dimensioni - Dimensions

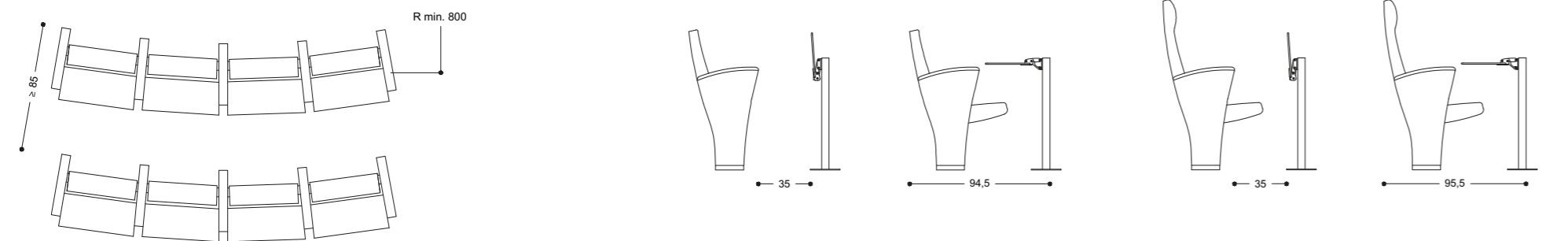
Unica schienale basso - Unica with low backrest



Unica schienale alto - Unica with high backrest



Unica schienale basso e alto - Unica with low and high backrest



Accessori - Accessories



Tavoletta di scrittura ribaltabile con movimento anti-panico
Tip-up writing tablet with anti-panic movement

Elemento di identificazione fila e numerazione posto
Row identification element and seat numbering

Pannello sotto-sedile in legno verniciato
Painted wood under seat panel



Carter retro-schienale basso in legno verniciato
Painted wood low backrest panel

Sistema che permette l'amovibilità delle poltrone, su ruote, in caso di non utilizzo
(per poltrone con piedi da fissare a pavimento in file diritte)
Accessory system allowing the armchairs to be moved, on castors, when not in use
(for armchairs with floor fixing feet, in straight rows)

Tavolino di scrittura ribaltabile su base singola mod. T200
Tip-up writing table on single base mod. T200